

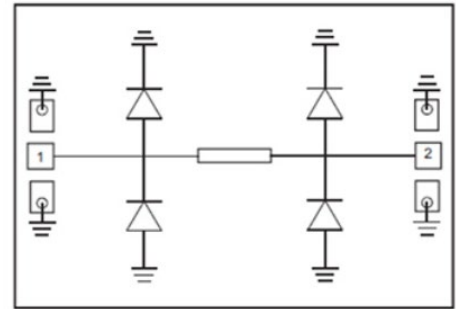
产品概述

RLM0812V6D 是一款 8-12GHz 限幅器，采用 GaAs 工艺制造。输入输出端 50Ω 匹配负载。

主要特性

- 工作频段：8-12GHz
- 插损：0.7dB 典型值
- 输入和输出回波：-15dB
- 输出回波损耗：-15dB
- 耐功率：43dBm(脉宽 600us, 占空比 50%)
- 裸片尺寸：1.7mm*1.05mm*0.1mm

功能框图



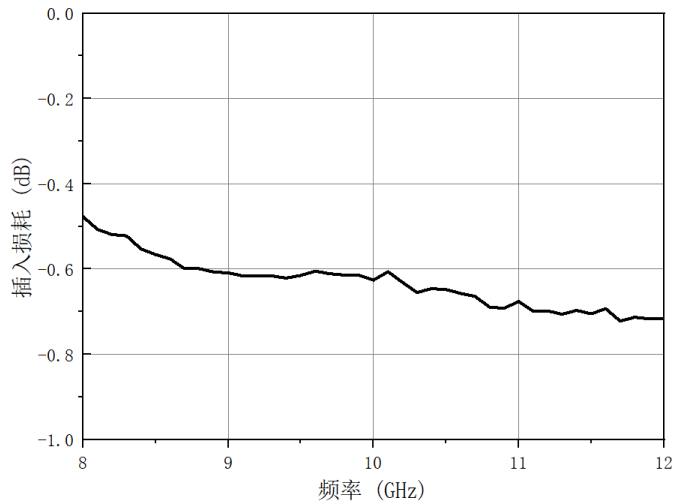
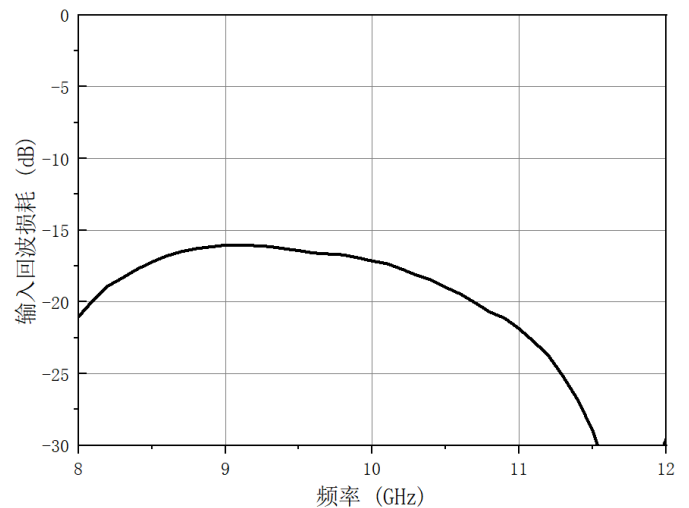
外形和端口尺寸 (um)



注：所有尺寸为微米 (um)，所有压点尺寸 100*100um²。

电气特性 (TA=+25°C, 脉宽 600us, 占空比 50%)

参数	最小值	典型值	最大值	单位
工作频率	8~12			GHz
插损	-	0.7	-	dB
输入回波损耗		-15		dB
输出回波损耗		-15		dB
耐功率		43		dBm

典型曲线
插损

输入回波损耗

输出回波损耗
